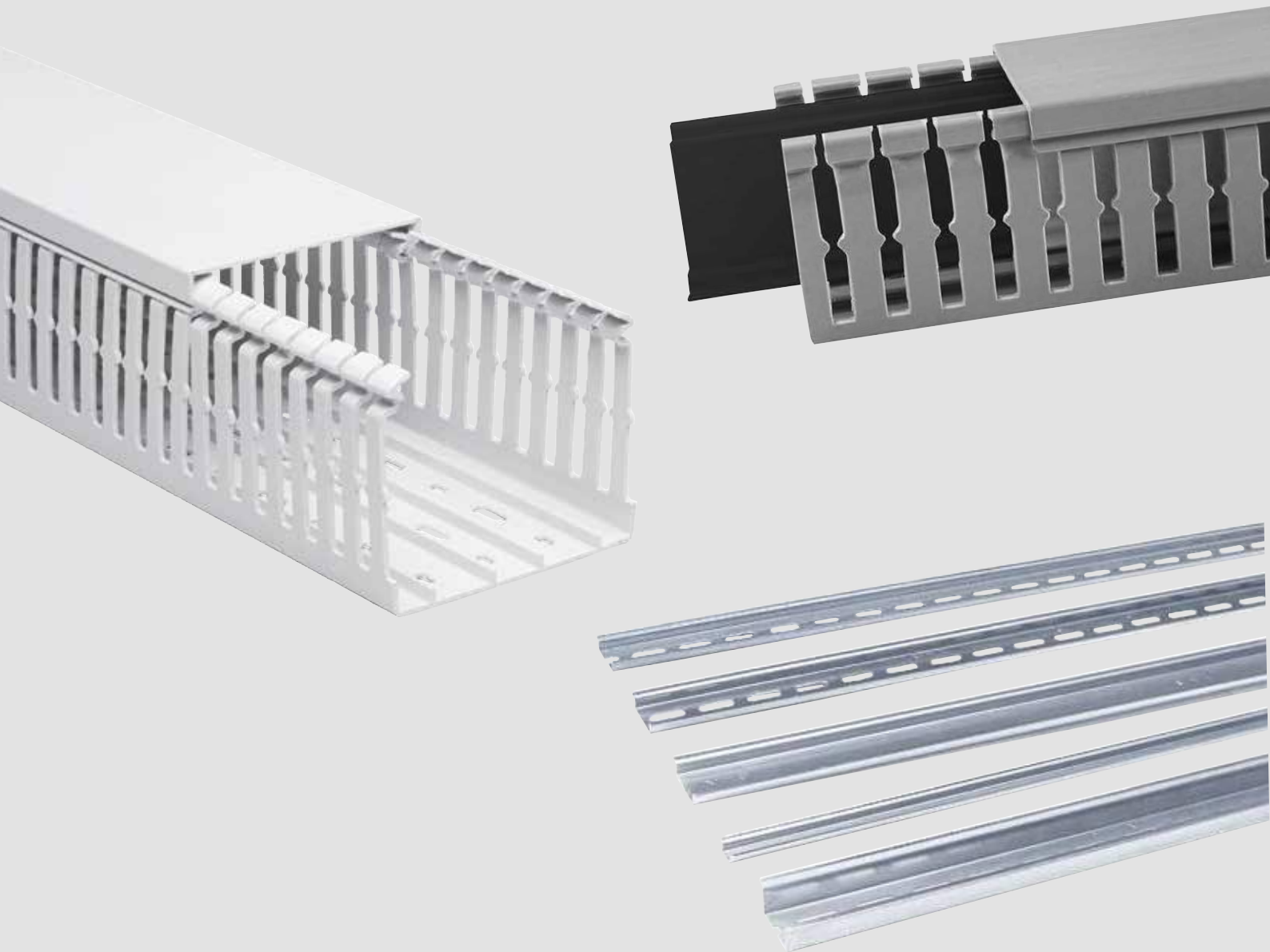


Elektro-

Komponenten

BLECHfix GmbH



Verdrahtungskanäle und DIN-Schienen

Wiring duct and DIN Rails

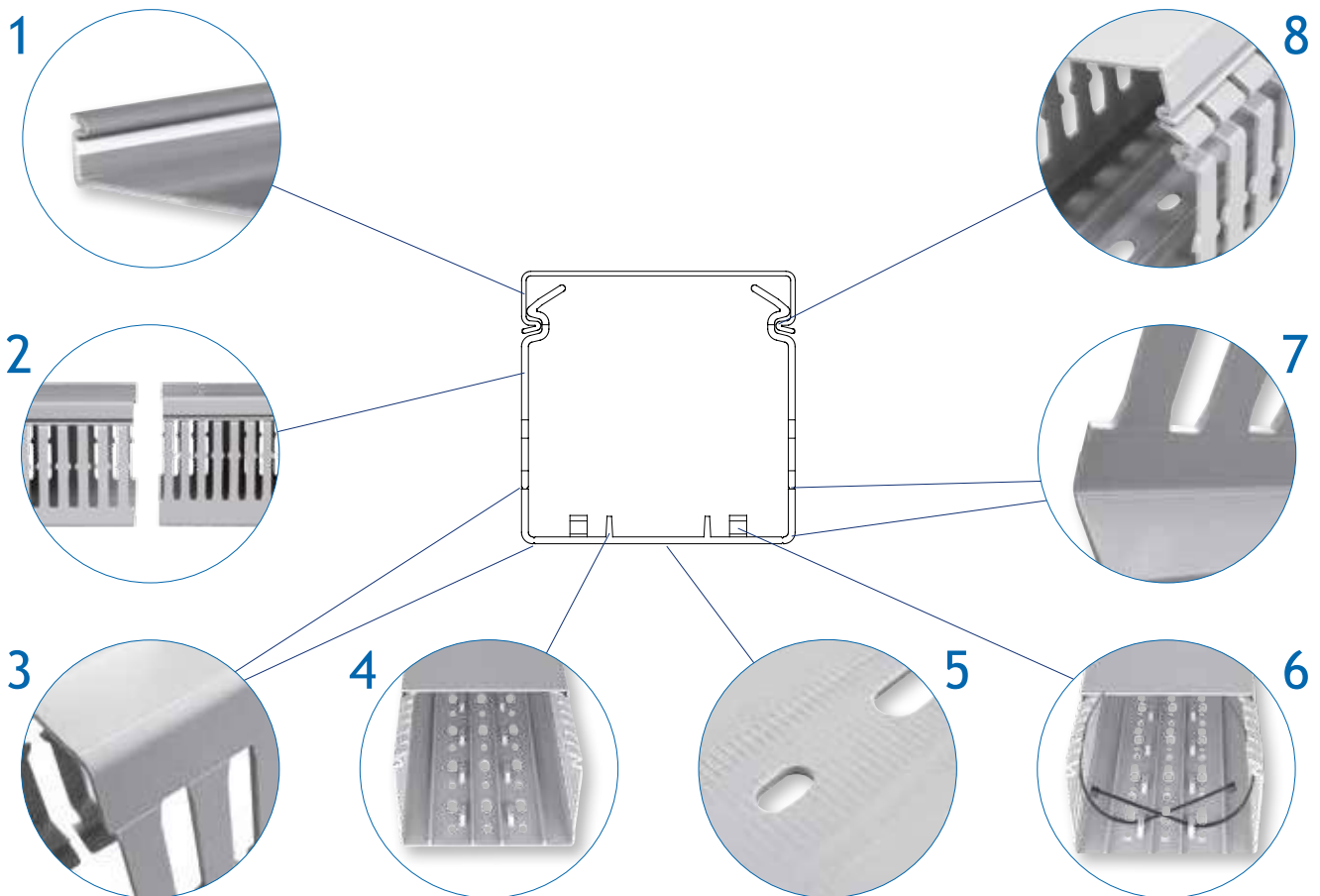


8 montagefreundliche Merkmale der Serie V6K und V6B

- 1 Rutschfester Deckel durch innenliegende Gummilippe
- 2 Drahrückhaltenasen
- 3 Sollbruchstelle im Boden
- 4 Versteifungsstege im Boden
- 5 Anfräsung von unten, für besseren Halt bei Verklebung
- 6 Befestigungsöse zur Fixierung von Kabelbindern
- 7 Sollbruchstelle am Stegansatz
- 8 Optimaler Deckelsitz

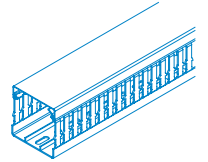
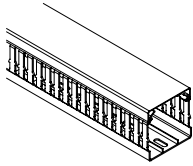
8 reasons to choose series V6K and V6B




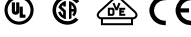
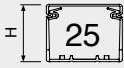






- 1 Non-slip cover for the coextruded rubber lip
- 2 Two different wall punching
- 3 External precutted segment and bottom
- 4 Stiffen up guide on the bottom of trunking
- 5 Milling for more grip with adhesive
- 6 Loops on the bottom to insert cable ties
- 7 Internal precutted segment and bottom
- 8 Easiness closing cover



Verdrahtungskanal inkl. Deckel aus PVC

Slotted wiring duct with cover of PVC



<p>Farbe Grau RAL7030 Step 12,5 mm Schlitzbreite 6 mm Stegbreite 6,5 mm Colour Grey RAL7030 Step 12,5 mm Slot 6 mm Segment 6,5 mm</p> 	<p>Artikelnummer <i>Item</i></p> 	<p>Abmessungen <i>Dimensions</i> Höhe x Breite in mm <i>high x width in mm</i></p>	<p>Artikelnummer <i>Item</i></p> 	<p>Farbe Blau RAL5012 Step 12,5 mm Schlitzbreite 6 mm Stegbreite 6,5 mm Colour Blue RAL5012 Step 12,5 mm Slot 6 mm Segment 6,5 mm</p> 
	V6K2525	25x25	V6B2525	
	V6K2540	25x40	V6B2540	
	V6K2580	25x80		
	V6K4025	40x25	V6B4025	
	V6K4030	40x30		
	V6K4040	40x40	V6B4040	
	V6K4060	40x60	V6B4060	
	V6K4080	40x80		
	V6K6025	60x25	V6B6025	
	V6K6030	60x30		
	V6K6040	60x40	V6B6040	
	V6K6060	60x60	V6B6060	
	V6K6080	60x80	V6B6080	
	V6K60100	60x100	V6B60100	
	V6K60120	60x120		
	V6K8025	80x25	V6B8025	
	V6K8030	80x30		
	V6K8040	80x40	V6B8040	
	V6K8060	80x60	V6B8060	
	V6K8080	80x80	V6B8080	
	V6K80100	80x100	V6B80100	
	V6K80120	80x120	V6B80120	
	V6K10030	100x30		
	V6K10040	100x40		
	V6K10060	100x60	V6B10060	
	V6K10080	100x80	V6B10080	
	V6K100100	100x100	V6B100100	

Halogenfreie Verdrahtungskanäle Serie V6H und V6HB

*Slotted wiring halogen free
series V6HK and V6HB*

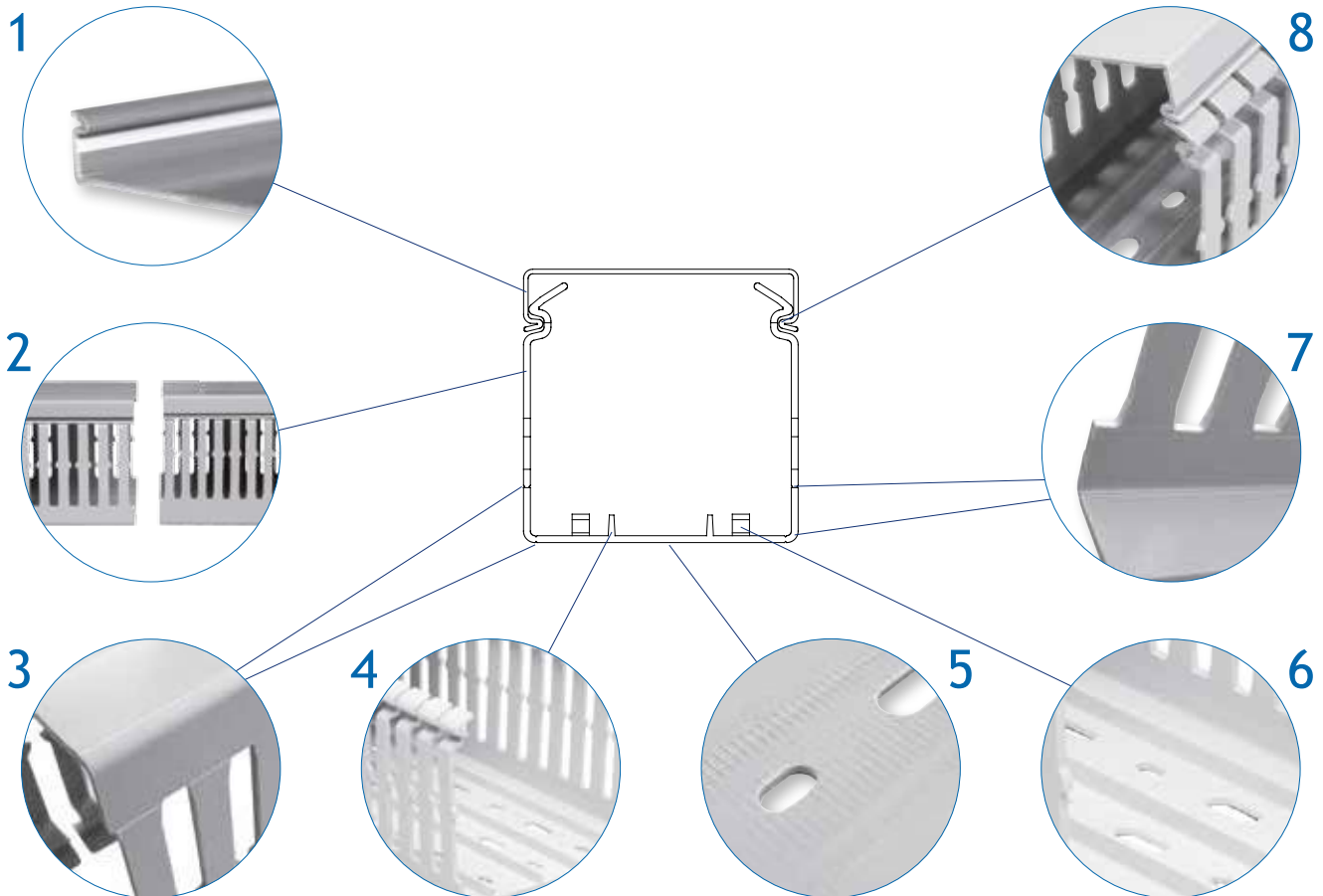


8 montagefreundliche Merkmale der Serie V6H und V6HB

- 1 Rutschfester Deckel durch innenliegende Gummilippe
- 2 Drahrückhaltenasen
- 3 Sollbruchstelle im Boden
- 4 Versteifungsstege im Boden
- 5 Anfräsung von unten, für besseren Halt bei Verklebung
- 6 DIN-Bodenlochung
- 7 Sollbruchstelle am Stegansatz
- 8 Optimaler Deckelsitz

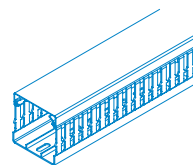
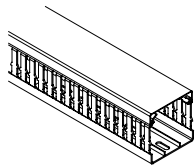
8 reasons to choose series V6H and V6HB

- 1 Non-slip cover for the coextruded rubber lip
- 2 Two different wall punching
- 3 External precutted segment and bottom
- 4 Stiffen up guide on the bottom of trunking
- 5 Milling for more grip with adhesive
- 6 Holes according DIN in the bottom
- 7 Internal precutted segment and bottom
- 8 Easining closing cover



Verdrahtungskanal inkl. Deckel aus halogenfreiem PC-ABS

Slotted wiring duct with cover of halogen free PC-ABS



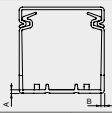
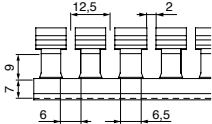
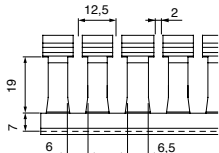
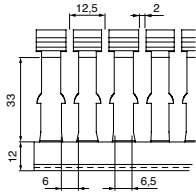
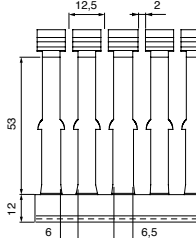
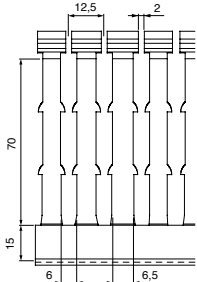
Farbe Lichtgrau RAL7035 Step 12,5 mm Schlitzbreite 6 mm Stegbreite 6,5 mm Colour Lightgrey RAL7035 Step 12,5 mm Slot 6 mm Segment 6,5 mm 	Artikelnummer Item 	Abmessungen Dimensions Höhe x Breite in mm high x width in mm	Artikelnummer Item 	Farbe Blau RAL5012 Step 12,5 mm Schlitzbreite 6 mm Stegbreite 6,5 mm Colour Blue RAL5012 Step 12,5 mm Slot 6 mm Segment 6,5 mm
	V6H2525	25x25		
	V6H4025	40x25		
	V6H4040	40x40	V6HB4040	
	V6H4060	40x60		
	V6H4080	40x80		
	V6H6025	60x25		
	V6H6040	60x40		
	V6H6060	60x60		
	V6H6080	60x80		
	V6H60100	60x100		
	V6H8025	80x25		
	V6H8040	80x40	V6HB8040	
	V6H8060	80x60	V6HB8060	
	V6H8080	80x80	V6HB8080	
	V6H80100	80x100		
	V6H80120	80x120		
	V6H10060	100x60	V6HB10060	
	V6H10080	100x80		
	V6H100100	100x100		

Deckel Cover	Serie Series Breite Width	V6K	V6B	V6H	V6HB	Deckel Cover
		PVC RAL 7030	PVC RAL 5012	halogenfrei halogen free RAL 7035	halogenfrei halogen free RAL 5012	
	25	V25	V25B	V25H		
	30	V30				
	40	V40	V40B	V40H	V40HB	
	60	V60	V60B	V60H	V60HB	
	80	V80	V80B	V80H	V80HB	
	100	V100	V100B	V100H		
	120	V120	V120B	V120H		

Technische Daten / Technical Data

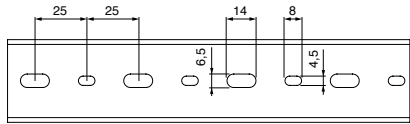
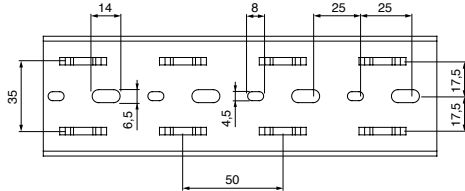
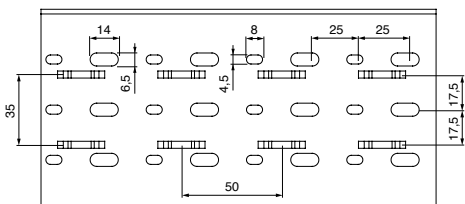
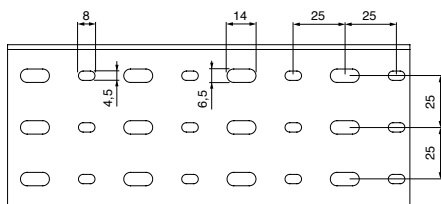
<ul style="list-style-type: none"> • Kanäle aus PVC oder halogenfreiem PC-ABS • Kanal mit Standardlänge 2m • Brandklassenzertifizierung für Kanäle entsprechend UL94:V0 • Mechanischer Schutz IK08 (6J) 				<ul style="list-style-type: none"> • Trunking of PVC or PC-ABS halogen-free • Trunking standard length 2 meters • Flammability classification according to UL94: V0 • Mechanical protection IK 08 (6J) 			
Anwendung				Use Features			
• Verdrahtungskanäle für Schaltschränke				• Wiring slotted trunkings for panel board			
Normen				Norms Reference			
<ul style="list-style-type: none"> • Die Kanäle entsprechen der Norm CEI EN 50085-2-3 • Die Kanäle entsprechen der Richtlinie RoHS 2002/95/CE 				<ul style="list-style-type: none"> • The system complied to CEI EN 50085-2-3 • The system complied to RoHS 2002/95/CE instruction 			
Zulassungen				Marks and certifications			
<ul style="list-style-type: none"> • IMQ Zeichen n° CA02.02387 (V5K) • CSA Zeichen n° 102739 (V5K): n° 250704 (V6K-V6H) • VDE Zeichen n° 40003132 (V5K): n° 40026400 (V6K-V6B) n° 40026398 (V6H) • UL Zeichen n° ZODZ2.E197662 • CE Markierung 				<ul style="list-style-type: none"> • IMQ Mark reference n° CA02.02387 (V5K) • CSA Mark reference n° 102739 (V5K): n° 250704 (V6K-V6H) • VDE Mark reference n° 40003132 (V5K): n° 40026400 (V6K-V6B) n° 40026398 (V6H) • UL Mark reference n° ZODZ2.E197662 • CE Marking 			
Farben erhältlich				Available colours			
PVC		PC-ABS halogenfrei		PVC		PC-ABS halogen free	
Grau RAL7030	Blau RAL5012	Lichtgrau RAL7035	Blau RAL5012	Grey RAL7030	Blue RAL5012	Light grey RAL7035	Blue RAL5012


Abmessungen der Stege und Ausstanzungen in den Seitenwänden / Wall punching of slotted wiring trunkings


Wand-/Bodenstärke <i>Profiles thickness</i>			V6K - V6B - V6H								
			H 25 mm	H 40 mm							
											
							Kanalhöhe <i>Trunking Height</i>			A mm	B mm
							25 mm			1,4	1,3
							40 mm			1,5	1,4
							60 mm			1,7	1,6
							80 mm			2,1	2,0
100 mm			2,5	2,4							
			V6K - V6B - V6H								
H 60 mm			H 80 mm	H 100 mm							
											
							Breiten - Width				
							25 - 40 mm			25 - 40 - 60 mm	

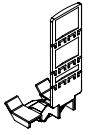

DIN Bodenlochung im Kanalboden (Lochung und Kabelbinderösen)

Tie loops and punching scheme of DIN trunking bases


V6K - V6B - V0K	V6H - V0H	V6K - V6B - V0K
Breiten - Width 25 - 40 mm	Breiten - Width 25 - 40 - 60 mm	Breite - Width 60 mm
		
V6K - V6B - V0K	V6H - V0H	
Breiten - Width 80 - 100 - 120 mm	Breiten - Width 80 - 100 - 120 mm	
		

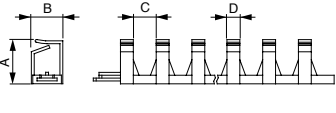
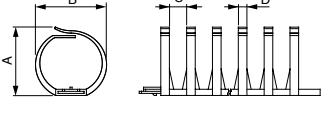
Spreiznieten <i>Fixing rivets</i>		
Artikelnummer <i>Item</i>	Durchmesser <i>Diameter</i>	
VRV40	4 mm	
VRV60	6 mm	

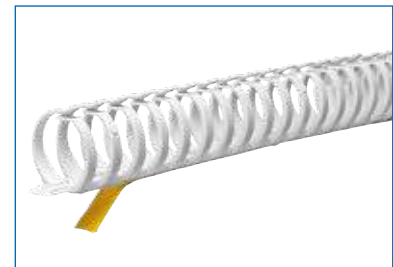
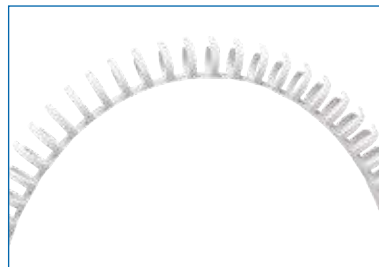
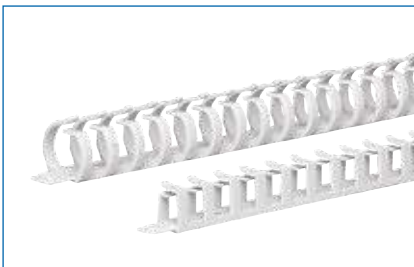
	Setzwerkzeug <i>Riveting tool</i>	
	Artikelnummer <i>Item</i>	Durchmesser <i>Diameter</i>
	VRI40	4 mm
	VRI60	6 mm

Universal Drahhalter für Kanäle der Serie V6.. <i>Universal cable clamp</i>		
Artikelnummer <i>Item</i>		
VTK6		
		

	Spreiznieten <i>Fixing rivets</i>	
	Artikelnummer <i>Item</i>	Durchmesser <i>Diameter</i>
	BNF4	4 mm
	BNF6	6 mm

Flexibler Verdrahtungskanal <i>Flexible wire duct</i>			
Artikelnummer <i>Item</i>		Abmessung <i>Dimensions</i>	Länge <i>Length</i>
Mit Klebeband <i>With adhesive</i>	Ohne Klebeband <i>Without adhesive</i>		
V10R	V10M	10x10 mm	250 mm
V20R	V20M	Ø 20 mm	500 mm
V30R	V30M	Ø 30 mm	
V40R	V40M	Ø 40 mm	

Abmessungen der flexiblen Verdrahtungskanäle <i>Dimensional scheme of FLEX trunking</i>					
Artikelnummer <i>Item</i>	A mm	B mm	C mm	D mm	
V10R V10M	10	10	8	4,5	
V20R V20M	20	20	8	4,5	
V30R V30M	30	30	8	4,5	
V40R V40M	40	40	8	4,5	




Technische Eigenschaften
<ul style="list-style-type: none"> • Kabelkanal aus Polyamid halogenfrei • Kabelkanal mit Standardlänge 250 und 500 mm • Entflammgrad laut UL94: V0 • Arbeitstemperatur von -25°C bis +90°C
Anwendung
<ul style="list-style-type: none"> • Flexible Verdrahtungskanäle für die Verdrahtung von Schalttafeln und Türen
Normen
<ul style="list-style-type: none"> • Die Kanäle entsprechen der Norm CEI EN 50085-2-3 • Die Kanäle entsprechen der Richtlinie RoHS 2002/95/CE
Zulassungen
<ul style="list-style-type: none"> • CSA Zeichen n° 22009 • UL Zeichen n°48414 • CE Markierung
Farbe
Hellgrau RAL7035


Technical features
<ul style="list-style-type: none"> • Trunking of polyamide halogen-free • Trunking standard length 250 and 500 mm • Flammability classification according UL94: V0 • Working temperature -25°C a +90°C
Use features
<ul style="list-style-type: none"> • Wiring slotted flexible trunking
Norms reference
<ul style="list-style-type: none"> • The line complied to CEI EN 50085-2-3 • The line complied to RoHS 2002/95/CE
Marks and Certifications
<ul style="list-style-type: none"> • CSA Mark reference n° 22009 • UL Mark reference n° 48414 • CE Marking
Available colours
Light grey RAL7035

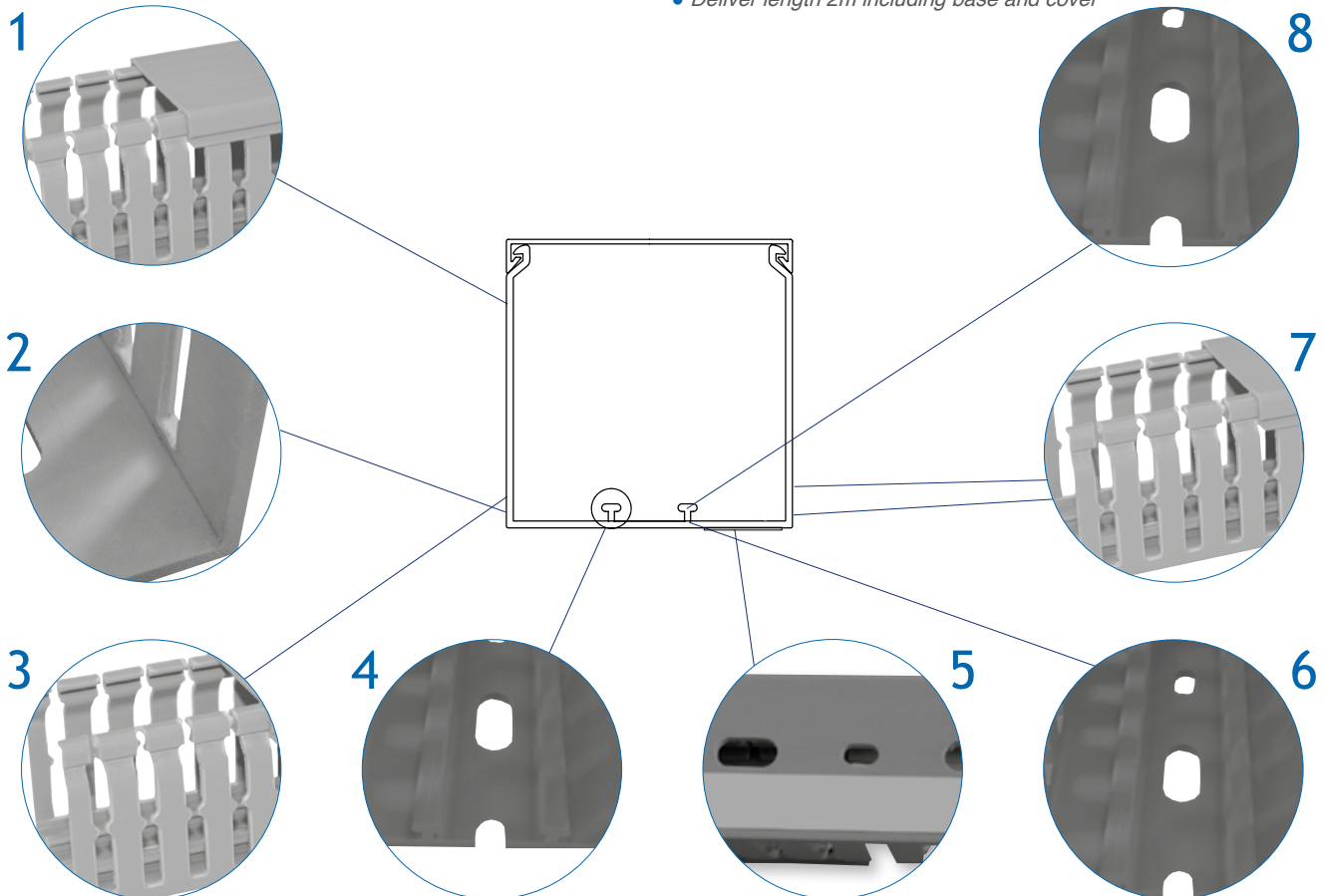
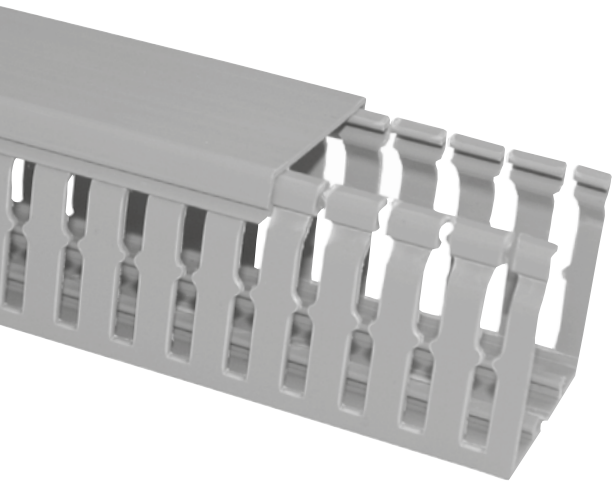
DIN-Verdrahtungskanäle *DIN Slotted wiring ducts*

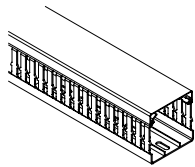
Eigenschaften

- 1 Optimaler Deckelsitz, rüttelfest, einfache Montage und Demontage
- 2 Sollbruchstellen an den Stegen
- 3 Drahrückhaltenasen ab Höhe 37,5mm
- 4 Montage von Kabelhaltern und Trennstegen möglich
- 5 Doppelseitiges Klebeband am Boden zur Fixierung bei der Befestigung
- 6 DIN-Bodenlochung
- 7 Stegbreite 7,5mm, Schlitzbreite 5mm
- 8 Versteifungsstege im Boden
 - Material: PVC, selbstverlöschend, schwerentflammbar, Brandzertifizierung gemäß UL9494-VO, bis 60°C temperaturbeständig
 - Farbe RAL7030
 -  US Zulassung
 - RoHS-Konform
 - Lieferlänge: 2m Unterteil und Deckel

Characteristics







- 1 Perfect fitting of the cover easy closing and removing
- 2 Internal external precutted segment at the slides
- 3 Different wall punching
- 4 Mounting possibility for cableholders, divider wall
- 5 Glue tape on the bottom
- 6 Holes according DIN in the bottom
- 7 Width of slid: 7,5mm, slot: 5mm
- 8 Stiffen up guide on the bottom of trunking
 - Material: PVC, flammability classification according UL94:VO
 - Colour: RAL7030
 -  US listed
 - RoHS conform
 - Deliver length 2m including base and cover

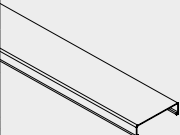




DIN-Verdrahtungskanäle

DIN Slotted wiring ducts


Abmessungen <i>Dimensions</i> Höhe x Breite in mm <i>high x width in mm</i>  Farbe Grau RAL7030 <i>Colour grey RAL7030</i>	Artikelnummer <i>Item</i> 	Kabelhalter <i>Cable clamp</i>  Farbe RAL9004 <i>Colour RAL9004</i> 	Trennsteg <i>Divider wall</i>  Farbe RAL9004 <i>Colour RAL9004</i> 
25x25	DIN25-25	KH25	
37,5x25	DIN37,5-25	KH25	
37,5x37,5	DIN37,5-37,5	KH37,5	
37,5x50	DIN37,5-50	KH37,5-50	
50x25	DIN50-25	KH25	
50x37,5	DIN50-37,5	KH37,5	
50x50	DIN50-50	KH50-50	TS50
50x75	DIN50-75	KH50-75	TS50
50x100	DIN50-100	KH75-100	TS50
50x125	DIN50-125	KH75-125	TS50
75x25	DIN75-25	KH25	
75x37,5	DIN75-37,5	KH37,5	
75x50	DIN75-50	KH75-50	TS75
75x75	DIN75-75	KH75-75	TS75
75x100	DIN75-100	KH75-100	TS75
75x125	DIN75-125	KH75-125	TS75

Deckel aus PVC <i>Cover of PVC</i> RAL7030	Breite <i>Width</i>	Artikelnummer <i>Item</i>
	25	DIN25
	37,5	DIN37,5
	50	DIN50
	75	DIN75
	100	DIN100
	125	DIN125

DIN-Verdrahtungskanäle halogenfrei *DIN Slotted wiring ducts halogen free*

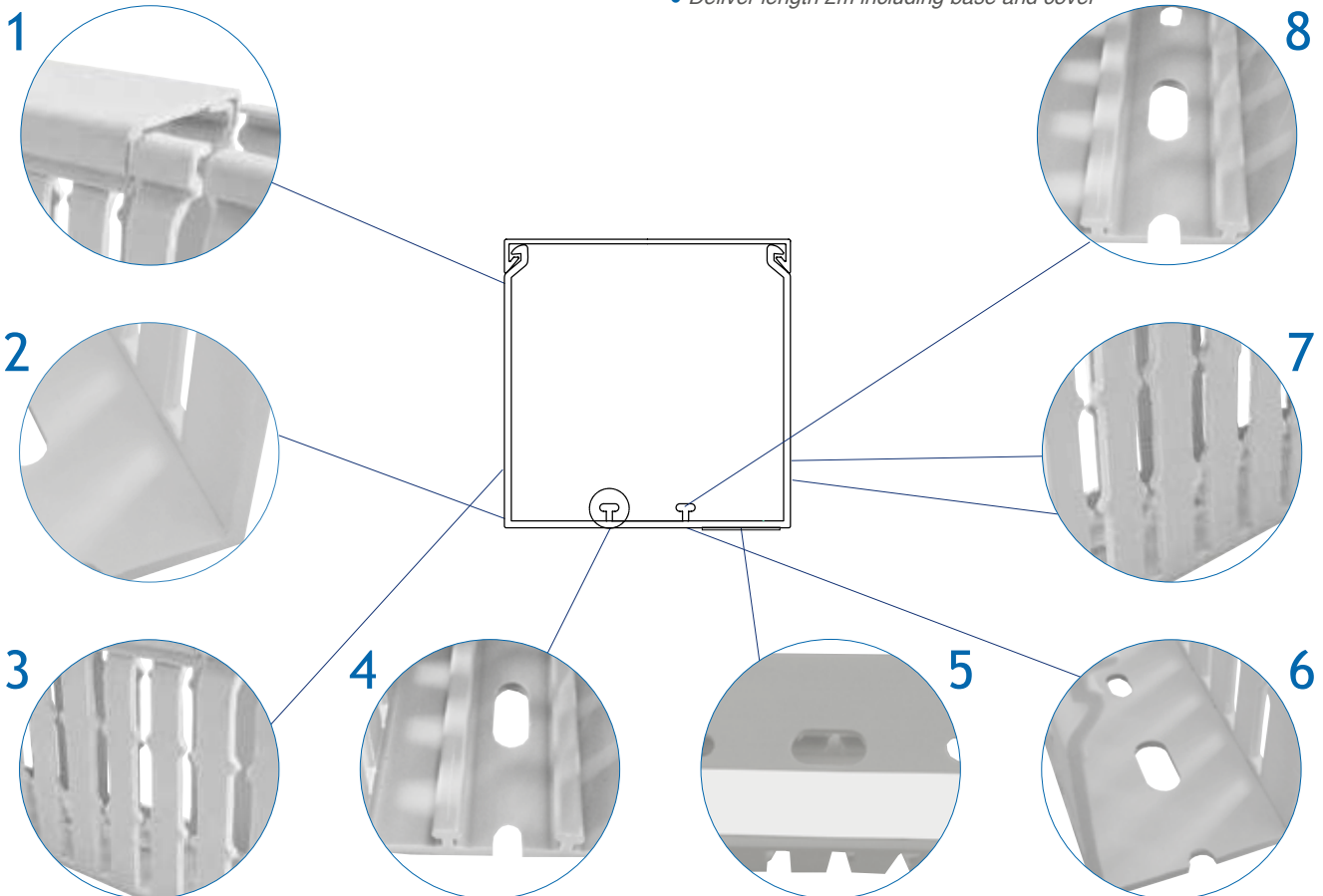


Eigenschaften

- 1 Optimaler Deckelsitz, rüttelfest, einfache Montage und Demontage
 - 2 Sollbruchstellen an den Stegen
 - 3 Drahrückhaltenasen ab Höhe 37,5mm
 - 4 Montage von Kabelhaltern und Trennstegen möglich
 - 5 Doppelseitiges Klebeband am Boden zur Fixierung bei der Befestigung
 - 6 DIN-Bodenlochung
 - 7 Stegbreite 7,5mm, Schlitzbreite 5mm
 - 8 Versteifungsstege im Boden
- Material: PVC-ABS halogenfrei, selbstverlöschend, schwerentflammbar, Brandzertifizierung gemäß UL9494-VO, bis 60°C temperaturbeständig
 - Farbe RAL7035
 -  US Zulassung
 - RoHs-Konform
 - Lieferlänge: 2m Unterteil und Deckel

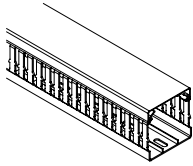
Characteristics



- 1 Perfect fitting of the cover easy closing and removing
 - 2 Internal external precutted segment at the slides
 - 3 Different wall punching
 - 4 Mounting possiblety for cableholders, divider wall
 - 5 Glue tape on the bottom
 - 6 Holes according DIN in the bottom
 - 7 Width of slid: 7,5mm, slot: 5mm
 - 8 Stiffen up guide on the bottom of trunking
- Material: PVC-ABS halogen free, flammability classification according UL94:VO
 - Colour: RAL7035
 -  US listed
 - RoHs conform
 - Deliver length 2m including base and cover

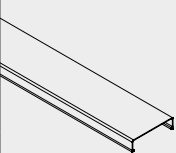


DIN-Verdrahtungskanäle halogenfrei

DIN Slotted wiring ducts halogen free

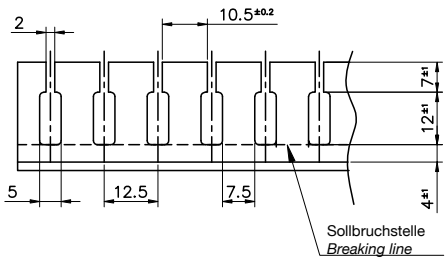
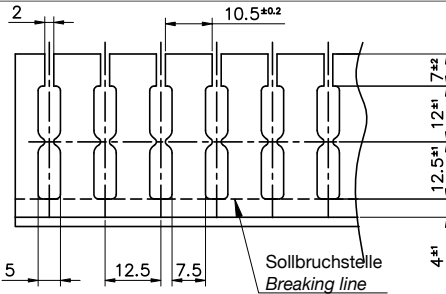
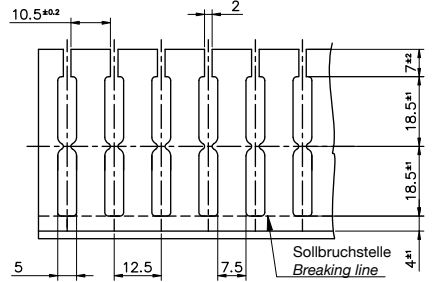
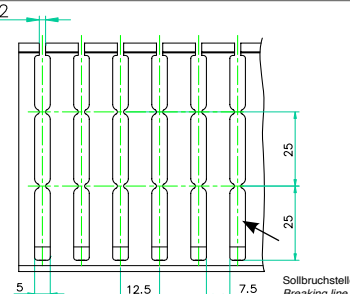


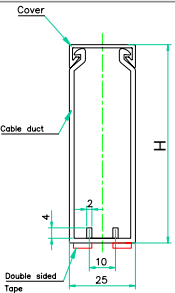
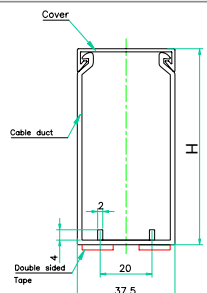
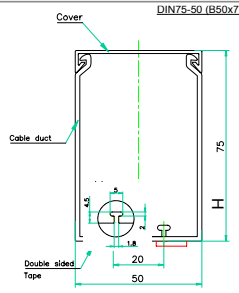
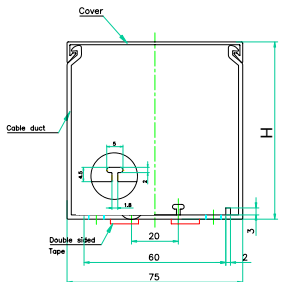
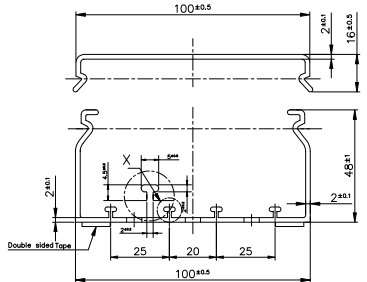
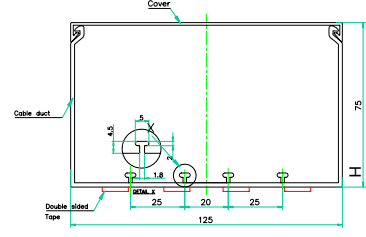
Abmessungen <i>Dimensions</i> Höhe x Breite in mm <i>high x width in mm</i> CE RoHS Farbe Grau RAL7035 <i>Colour grey RAL7035</i>	Artikelnummer <i>Item</i> Halogen Free RoHS COMPLIANT	Kabelhalter <i>Cable clamp</i>  Farbe RAL9004 <i>Colour RAL9004</i> Halogen Free RoHS COMPLIANT	Trennsteg <i>Divider wall</i>  Farbe RAL9004 <i>Colour RAL9004</i> Halogen Free RoHS COMPLIANT
25x25	DHF25-25	KH25	
37,5x25	DHF37,5-25	KH25	
37,5x37,5	DHF37,5-37,5	KH37,5	
37,5x50	DHF37,5-50	KH37,5-50	
50x25	DHF50-25	KH25	
50x37,5	DHF50-37,5	KH37,5	
50x50	DHF50-50	KH50-50	TS50
50x75	DHF50-75	KH50-75	TS50
50x100	DHF50-100	KH75-100	TS50
50x125	DHF50-125	KH75-125	TS50
75x25	DHF75-25	KH25	
75x37,5	DHF75-37,5	KH37,5	
75x50	DHF75-50	KH75-50	TS75
75x75	DHF75-75	KH75-75	TS75
75x100	DHF75-100	KH75-100	TS75
75x125	DHF75-125	KH75-125	TS75

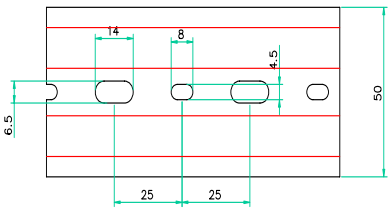
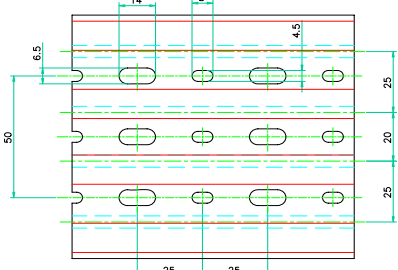
Deckel halogenfrei <i>Cover halogen free</i> RAL7035	Breite <i>Width</i>	Artikelnummer
	25	DHF25
	37,5	DHF37,5
	50	DHF50
	75	DHF75
	100	DHF100
	125	DHF125

Abmessungen DIN- und DHF Kanal

Dimensions for DIN and DHF trunking

Abmessungen der Stege und Ausstattungen der Seitenwände Wall punching of slotted wiring trunkings	
H 25 mm	H 37,5 mm
	
H 50 mm	H 75 mm
	

H 25 mm	H 37,5 mm	H 50 mm DIN75-50 (B50x75)
		
H 75 mm	H 100 mm	H 125 mm
		

DIN und DHF Bodenlochung im Kanalboden Tie loops and punching scheme of DIN and DHF trunking bases	
Breiten - Width 25 - 50 mm	Breiten - Width 75 - 125 mm
	

Kappschere zum Schneiden von Verdrahtungskanälen bis 75 mm Breite
Cutting tool for trunking till width 75 mm

Artikelnummer <i>Item</i>	
910	




Auslinkzange
Shearing tool for trunkings wall

Artikelnummer <i>Item</i>	
KTC	




Kabelbinderhalter
Cable clamp
Ral9004



Artikelnummer <i>Item</i>	
KBH-1	


Universalkabelhalter
Cable holder
Ral9004



Artikelnummer <i>Item</i>	
TBS-8	

Trennsteg ab Breite 50 mm
Divider
Ral9004



Artikelnummer <i>Item</i>		
Höhe 50/High 50		TS5
Höhe 75/High 75		TS75

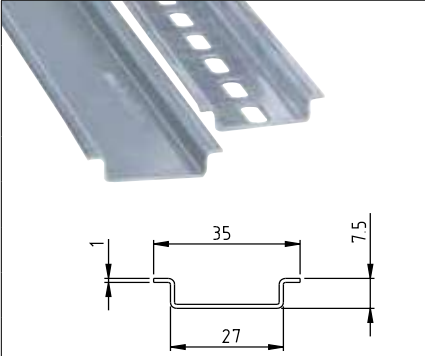
Kabelhalter
Cable holder
Ral9004

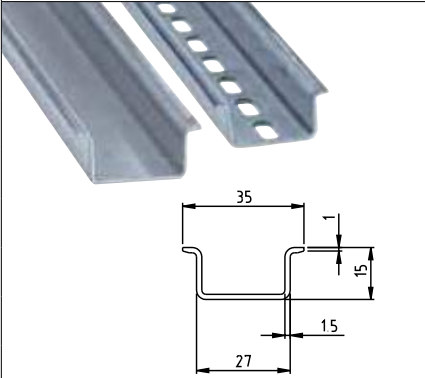
Abmessungen <i>Dimensions</i> Höhe x Breite in mm <i>high x width in mm</i>	Artikelnummer <i>Item</i>
25/37,5/75 x 25	KH25
25/37,5/50/75 x 37,5	KH37,5
37,5x50	KH37,5-50
50x50	KH50-50
50x75	KH50-75
50x100	KH50-100
50x125	KH50-125
75x50	KH75-50
75x75	KH75-75
75x100	KH75-100
75x125	KH75-125

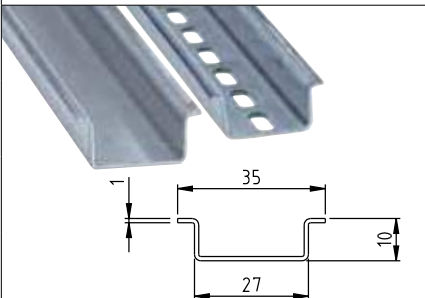


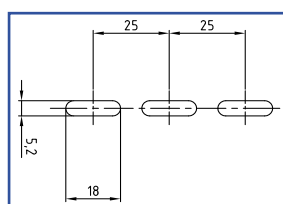
DIN-Profilschienen DIN-RAIL

Hutprofile mit einer Länge von 2 Metern
DIN mounting rail (cap profil) with length of 2 meters

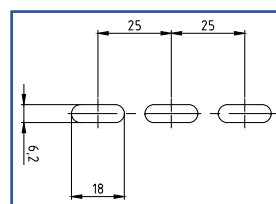
Profil 35 x 7,5 nach/according EN 60715	Oberfläche Surface		Lochung perforation		Artikelnummer Item	VPE unit
	verzinkt zinc plated	chromatiert* passivated	ungelocht closed	Typ type		
	x		x		3575ZU	80m
		x	x		3575CRU	80m
	x			A	3575ZG	80m
	x			B	3575ZG-M6	80m
	x			C	3575ZG-WM	80m
		x		A	3575CRG	80m
		x		B	3575CRG-M6	80m
		x		C	3575CRG-WM	80m

Profil 35 x 15 nach/according EN 60715	Oberfläche Surface		Lochung perforation		Artikelnummer Item	VPE unit
	verzinkt zinc plated	chromatiert* passivated	ungelocht closed	Typ type		
	x		x		3515ZU	40m
		x	x		3515CRU	40m
	x			A	3515ZG	40m
	x			B	3515ZG-M6	40m
	x			C	3515ZG-WM	40m
		x		A	3515CRG	40m
		x		B	3515CRG-M6	40m
		x		C	3515CRG-WM	40m

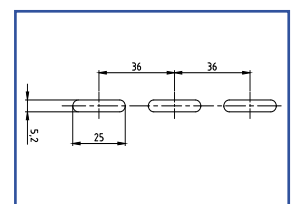
Profil 35 x 10 nach/according EN 60715	Oberfläche Surface		Lochung perforation		Artikelnummer Item	VPE unit
	verzinkt zinc plated	chromatiert* passivated	ungelocht closed	Typ type		
	x		x		3510ZU	60m
		x	x		3510CRU	60m
	x			A	3510ZG	60m
		x		A	3510CRG	60m



Lochung Typ A
Perforation type A



Lochung Typ B
Perforation type B




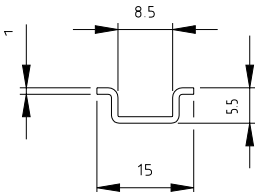
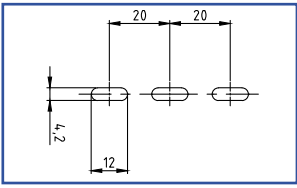
Lochung Typ C
Perforation type C


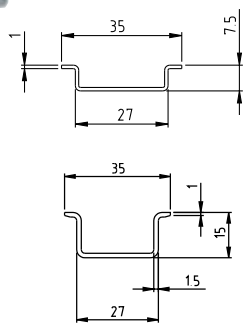
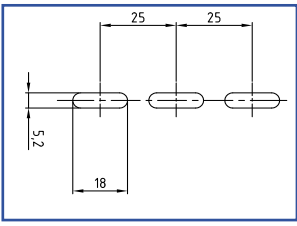
*chromatiert chrom 6 frei gemäß RoHS
*chromated RoHS


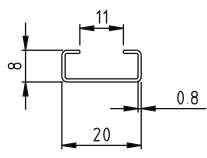
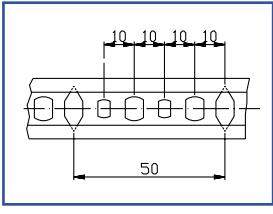


DIN-Profileschienen DIN-RAIL Hutprofile mit einer Länge von 2 Metern


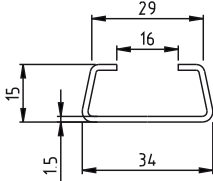
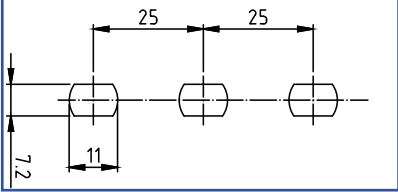
DIN mounting rail (cap profil) with length of 2 meters


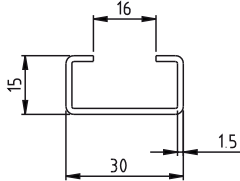
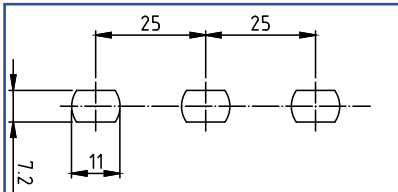
Profil 15 x 5,5 nach/according EN 60715	Oberfläche Surface		Lochung perforation		Artikelnummer Item	VPE unit
	verzinkt zinc plated	chromatiert* passivated	ungelocht closed	Typ type		
 	X		X		1555ZU	80m
		X	X		1555CRU	80m
	X			D	1555ZG	80m
		X		D	1555CRG	80m
						

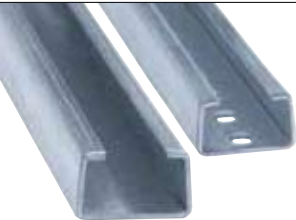
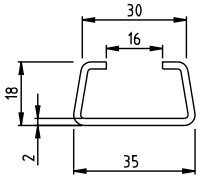
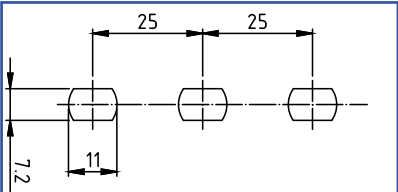
Profil 35 x 7,5 und/and Profil 35 x 15 nach/according EN 60715	Oberfläche Surface		Lochung perforation		Artikelnummer Item	VPE unit
	V2A Edelstahl V2A stainless steel		ungelocht closed	Typ type		
 	X		X		3575V2AU	80
	X		X		3515V2AU	40
	X			A	3575V2AG	80
	X			A	3515V2AG	40
 Lochung Typ A <i>Perforation type A</i>						

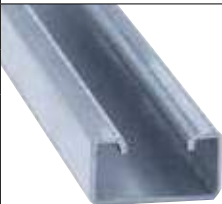
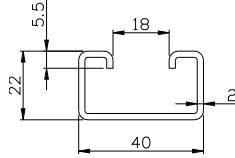
Profil 20 x 8	Oberfläche Surface		Lochung perforation		Artikelnummer Item	VPE unit
	verzinkt zinc plated	chromatiert* passivated	ungelocht closed	Typ type		
 	X		X		2008ZU	48m
	X			X	2008ZG	48m
						

C-Profilschienen mit einer Länge von 2 Metern
Mounting rail (c-profil) with length of 2 meters

Profil 34 x 15	Oberfläche <i>Surface</i>		Lochung <i>perforation</i>		Artikelnummer <i>Item</i>	VPE <i>unit</i>
	verzinkt <i>zinc plated</i>	chromatiert* <i>passivated</i>	ungelocht <i>closed</i>	Typ <i>type</i>		
	x		x		3415ZU	36m
	x			x	3415ZG	40m
						


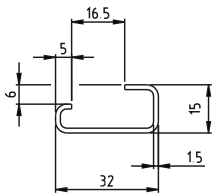
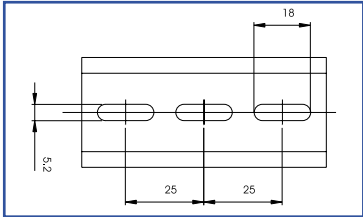
Profil 30 x 15	Oberfläche <i>Surface</i>		Lochung <i>perforation</i>		Artikelnummer <i>Item</i>	VPE <i>unit</i>
	verzinkt <i>zinc plated</i>	chromatiert* <i>passivated</i>	ungelocht <i>closed</i>	Typ <i>type</i>		
	x		x		3015ZU	40m
		x	x		3015CRU	40m
	x			x	3015ZG	40m
		x		x	3015CRG	40m
						

Profil 35 x 18 nach/according EN 60715	Oberfläche <i>Surface</i>		Lochung <i>perforation</i>		Artikelnummer <i>Item</i>	VPE <i>unit</i>
	verzinkt <i>zinc plated</i>	chromatiert* <i>passivated</i>	ungelocht <i>closed</i>	Typ <i>type</i>		
	x		x		3518ZU	20m
	x			x	3518ZG	20m
						


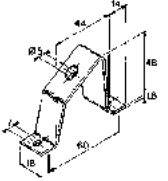
Profil 40 x 22	Oberfläche <i>Surface</i>		Lochung <i>perforation</i>		Artikelnummer <i>Item</i>	VPE <i>unit</i>
	verzinkt <i>zinc plated</i>	chromatiert* <i>passivated</i>	ungelocht <i>closed</i>	Typ <i>type</i>		
	x		x		4022ZU	20m
		x	x		4022CRU	20m
						


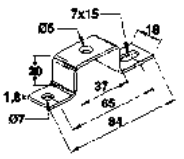
G-Profilschienen mit einer Länge von 2 Metern

Mounting rail (g-profil) with length of 2 meters

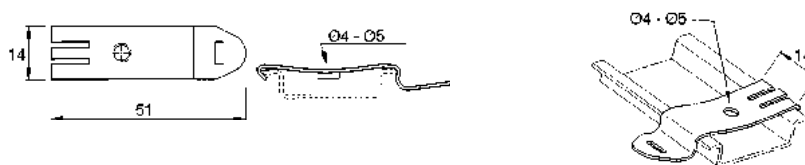
Profil 32 x 15	Oberfläche <i>Surface</i>		Lochung <i>perforation</i>		Artikelnummer <i>Item</i>	VPE <i>unit</i>	
	verzinkt <i>zinc plated</i>	chromatiert* <i>passivated</i>	ungelocht <i>closed</i>	Typ <i>type</i>			
	X		X		3215GZU	40m	
		X	X		3215GCRU	40m	
	X			X	3215GZG	40m	
		X		X	3215GCRG	40m	
							

Zubehör / Accessories

Schrägmontagewinkel <i>sloping support bracket</i>				
Gewinde <i>Thread</i>	Artikelnummer <i>Item</i>	VPE Stück <i>unit piece</i>		
M5	9000-20M5	50		
M6	9000-20M6	50		

Abstandhalter <i>support bracket</i>				
Gewinde <i>Thread</i>	Artikelnummer <i>Item</i>	VPE Stück <i>unit piece</i>		
M5	9002-20M5	50		
M6	9002-20M6	50		

Fix-Clip <i>mounting clip</i>			
Gewinde <i>Thread</i>	Artikelnummer <i>Item</i>	VPE Stück <i>unit piece</i>	
M4	3402104	100	
M5	3402105	100	







Sämtliche Schienen sind auch in Eisenblank auf Anfrage lieferbar. Schienen mit längeren Abmessungen auf Anfrage. Gerne längen wir Ihnen die Profile auch auf Sonderlängen ab. Sonderanfertigungen mit besonderen Bohrungen möglich.


All rails are available on request in bere steel, other length. It's also possible to cut them and produce special holes.

Installationskanal aus PVC und halogenfrei

Cable duct with unslotted walls

	Artikelnummer <i>Item</i> PVC  Farbe RAL7030 <i>Colour RAL7030</i>	Abmessungen <i>Dimensions</i> Höhe x Breite in mm <i>high x width in mm</i>	Artikelnummer <i>Item</i> PC-ABS halogenfrei PC-ABS halogen free  Farbe RAL7035 <i>Colour RAL7035</i>
	L40-40*	40x40	VOK4040
	L40-60*	40x60	V6H4060L*
	VOK6040	60x40	VOH6040
	L60-60*	60x60	V6H6060L
	VOK6080	60x80	VOH6080
	L60-100*	60x100	V6H60100L*
	L60-120*	60x120	
	VOK8040	80x40	
	VOK8060	80x60	
	VOK8080	80x80	
	VOK80100	80x100	
	VOK80120	80x120	

* Lagerware / in stock

	Deckel / Cover		
	Artikelnummer <i>Item</i> PVC Farbe RAL7030 <i>Colour RAL7030</i>	Abmessungen <i>Dimensions</i> Höhe x Breite in mm <i>high x width in mm</i>	Artikelnummer <i>Item</i> halogenfrei / halogen free Farbe RAL7035 <i>Colour RAL7035</i>
	V40	40	V40H
	V60	60	V60H
	V80	80	V80H
	V100	100	V100H
	V120	120	V120H

Verdrahtungskanal Schneidegerät DC125

Wiring duct cutting tool DC125

Eigenschaften

Zum schnellen und genauen Ablängen von Verdrahtungskanälen

- Die DC125 schneidet Verdrahtungskanäle winkelgenau und gratfrei.
Keine Nachbearbeitung nötig
- Ergonomischer Handhebel für optimale Kraftübertragung
- Durch das spänefreie Schneiden bleibt der Arbeitsplatz immer sauber
- Vergrößerte Öffnungshöhe (auch für Kanäle mit Sondersteg)
- Klappbarer, gefederter Messerschutz gibt Sicherheit in der Bedienung
- Das gehärtete Messer hat eine Schnittbreite von 125mm
- Die DC125 ist TÜV-geprüft
- der lasergravierte Längenanschlag sorgt für millimetergenaues Ablängen
- Vollflächiger Auflagetisch (kein Durchhängen des Kanals)
- Längenskala auch links vom Messer für Einstellung des Anschnittmaßes
- Die DC125 arbeitet emissionsfrei und ohne Lärmentwicklung

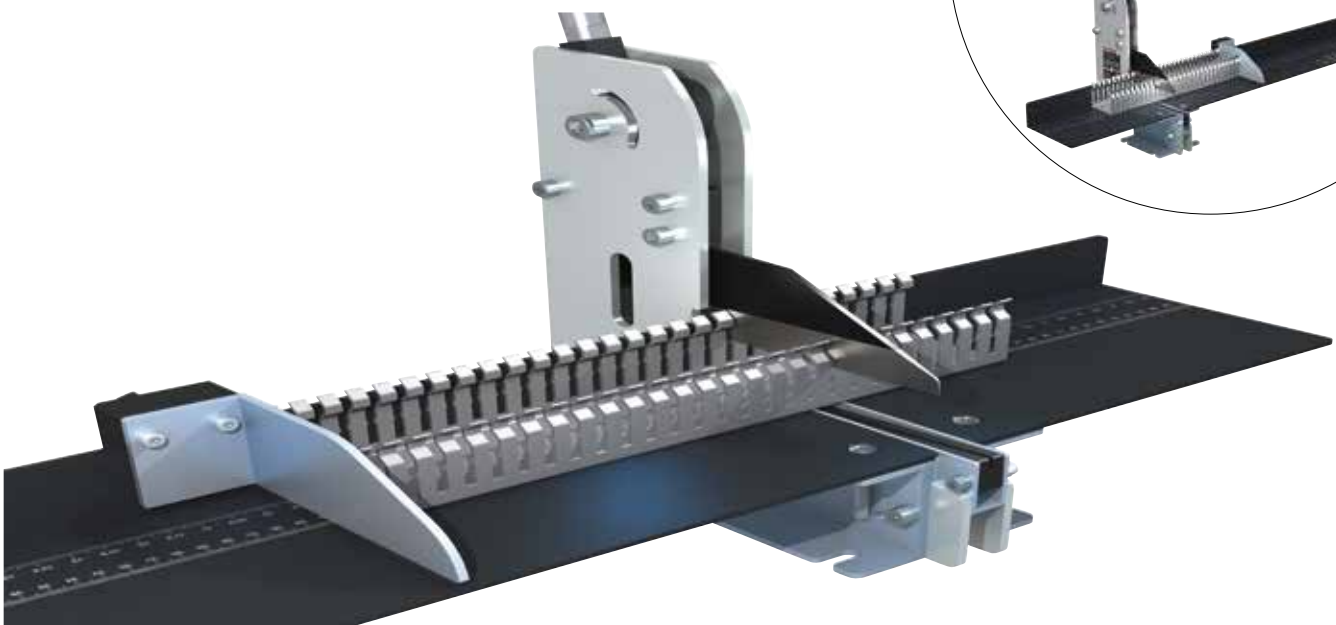
Characteristics

Cuts wiring ducts and covers up to 125 mm width exactly and effortlessly in seconds. Both the tool and the length stop have fastening tabs to make fitting to the workbench easier.

The VKS 125 is equipped with a spring-loaded blade guard which covers the blade when it is not in use.

- Hand lever operation
- Burr-free cutting without waste
- Accurate 90° cuts
- Full-surface support with laser engraving
- Little force required for cutting
- Anodised, laser-engraved length stop 1.000 mm long with rail-support element for accurate angled cutting, with millimetre and inch scales
- Maintenance-free
- Easy to fit to the workbench

Schneidegerät DC125 <i>Wiring duct cutting tool DC125</i>	Ersatzmesser
Artikelnummer <i>Item</i>	Artikelnummer <i>Item</i>
DC125	DC1-EM



Profilschienen-Schneidegerät DUO *Mounting rail cutting tool DUO*

Eigenschaften

- Für Hutschienen 35x7,5mm und 35x15mm
- mit Führungsauflage zum 90° winkelgenauen Schneiden
- mit verstärktem Excenter, der direkt über der Scherplatte liegt
- geringer Kraftaufwand durch bessere Kraftübertragung
- Ablängen ohne Abfall und gratfrei
- Längenanschlag 1000 mm
- Maßeinteilung metrisch und inch
- leichte Montage auf der Werkbank
- wartungsfrei

Lieferumfang: Grundgerät komplett mit Längenanschlag und Führungsauflage

Characteristics

*For the most common DIN carrier rails, with hand lever operation
Cuts profile rails TS 35/7,5 + 35/15 mm exactly and effortlessly*

- With rail-support element for accurate 90°cuts
- With a reinforced eccentric located directly above the shearing blade
- Little force required due to better force transfer
- Maintenance-free
- Cutting without waste
- Anodised, laser-engraved length stop: 1000 mm long with rail-support element for accurate angled cutting, with millimetre and inch scales
- Shearing blade can be resharpened
- Easy to fit to the workbench
- Scales in metric and inch measurements

TS
35x7,5 mm



TS
35x15 mm



Schneidegerät DUO *Mounting rail cutting tool DUO*

Artikelnummer
Item

03199



Schneid- und Stanzgerät für DIN-Profileschienen

Profile rail cutting device

Eigenschaften

Mit dieser Schneidmaschine können die unten abgebildeten Profile geschnitten werden. Desweiteren kann eine Kupfer-Erdungsschiene mit den Abmessungen 10x3mm geschnitten werden. Die Profile werden mit Handbetätigung geschnitten. Mit dem verstärktem Excenter, der direkt über der Scherplatte liegt.

Folgende Vorteile bietet unsere Maschine:

- geringer Kraftaufwand
- gratfreies, winkelgenaues Ablängen ohne Abfall
- wartungsfrei

Komplett mit Maßband 1000mm mit Anschlag und Führungsvorrichtung

Characteristics

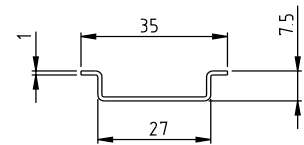
For DIN carrier rails, with hand lever operation

Cuts profile and earthing rails exactly and effortlessly

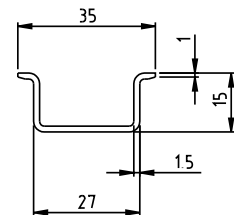
Standard version for TS 35/7,5 - 35/15 - 15/5,5 - Cu 10,0 x 3,0 mm

- With a reinforced eccentric located directly above the shearing blade
- Little force required due to better force transfer
- Burr-free cutting without waste
- Maintenance-free
- Anodised, laser-engraved length stop 1,000 mm long with rail-support element for accurate angled cutting, with millimetre and inch scales
- Shearing blade can be resharpened
- Rail-support element for accurate 90° cuts
- Easy to fit to the workbench
- Customised versions can also be made (please send in a sample rail approx. 1.000 mm in length)

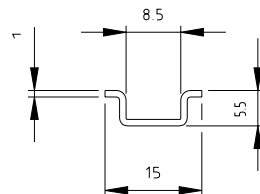
TS35x7,5



TS35x15



TS15x5,5



Schneidmaschine für DIN-Profileschienen

Profile rail cutting device

Artikelnummer
Item

03004






Dehnbarer Gewebeschutzschlauch schwarz <i>Black braided sleeve</i>			
Artikelnummer <i>Item</i>	Durchmesser <i>Size</i>	Ø Minimum <i>Ø Minimum</i>	Ø Maximal <i>Ø Maximum</i>
GNB05PE	Ø 5 mm	3 mm	10 mm
GNB08PE	Ø 8 mm	6 mm	15 mm
GNB10PE	Ø 10 mm	8 mm	18 mm
GNB12PE	Ø 12 mm	10 mm	22 mm
GNB15PE	Ø 15 mm	13 mm	25 mm
GNB20PE	Ø 20 mm	15 mm	30 mm
GNB25PE	Ø 25 mm	24 mm	38 mm
GNB30PE	Ø 30 mm	23 mm	49 mm
GNB40PE	Ø 40 mm	34 mm	60 mm
GNB50PE	Ø 50 mm	45 mm	80 mm

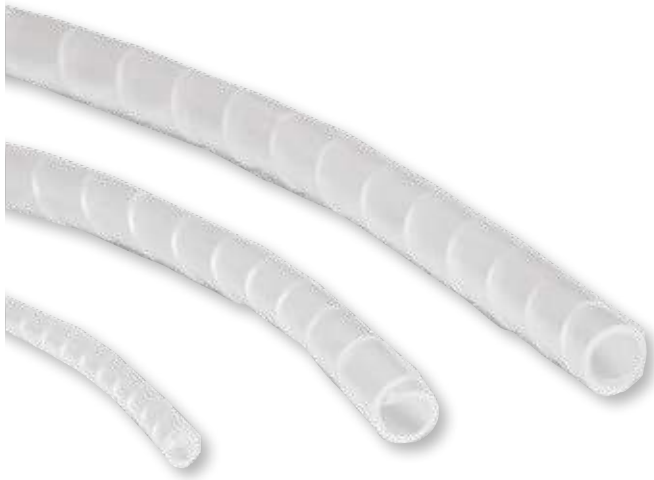
Dehnbarer Gewebeschutzschlauch grau <i>Grey braided sleeve</i>			
Artikelnummer <i>Item</i>	Durchmesser <i>Size</i>	Ø Minimum <i>Ø Minimum</i>	Ø Maximal <i>Ø Maximum</i>
GGB05PE	Ø 5 mm	3 mm	10 mm
GGB08PE	Ø 8 mm	6 mm	15 mm
GGB10PE	Ø 10 mm	8 mm	18 mm
GGB12PE	Ø 12 mm	10 mm	22 mm
GGB15PE	Ø 15 mm	13 mm	25 mm
GGB20PE	Ø 20 mm	15 mm	30 mm
GGB25PE	Ø 25 mm	24 mm	38 mm
GGB30PE	Ø 30 mm	23 mm	49 mm
GGB40PE	Ø 40 mm	34 mm	60 mm
GGB50PE	Ø 50 mm	45 mm	80 mm

Technische Eigenschaften	
<ul style="list-style-type: none"> • Halogenfrei Polyester • Einzeldrahtdurchmesser 0,22mm • Arbeitstemperatur von -50°C bis +150°C • Selbstlöschung UL94-V2 • Schmelztemperatur +255°C 	
Anwendung	
• Dehnbarer Schutzschlauch UV-beständig	
Normen	
<ul style="list-style-type: none"> • Die Produkte entsprechen der Norm DIN 5510 parte 2 • Die Produkte entsprechen der Richtlinie RoHS 2002/95/CE 	
Zulassungen	
• CE Markierung	
Farben erhältlich	
Schwarz	Grau

Technical features	
<ul style="list-style-type: none"> • Polyester halogen free • Filament diameter 0,22 mm • Temperature range -50°C +150°C • Self-extinguishing UL94-V2 • Melting temperature +255°C 	
Use features	
• Expansible braided sleeve for general application, with good chemical resistance and UV rays.	
Norms reference	
<ul style="list-style-type: none"> • The line complied to DIN 5510 part 2 • The line complied to RoHS 2002/95/CE 	
Marks and Certifications	
• CE Marking	
Available colours	
Black	Grey

Warmschneidewerkzeug für Gewebeschutzschlauch <i>Hot cutting tool for braided sleeve</i>	
Artikelnummer - <i>Item</i>	VTC30
Abmessung - <i>Dimensions</i>	260x90x205 mm
Spannung - <i>Rated current</i>	230V/110V
Frequenz - <i>Frequency</i>	50/60 Hz
Leistung - <i>Dissipated power</i>	60 W
Erwärmungszeit - <i>Heat up time</i>	6/8 sec.
Gebrauch nur für kurze Zeit empfohlen <i>Recommended for short time operation only</i>	

Spiralschlauch / Wiring harness spiral



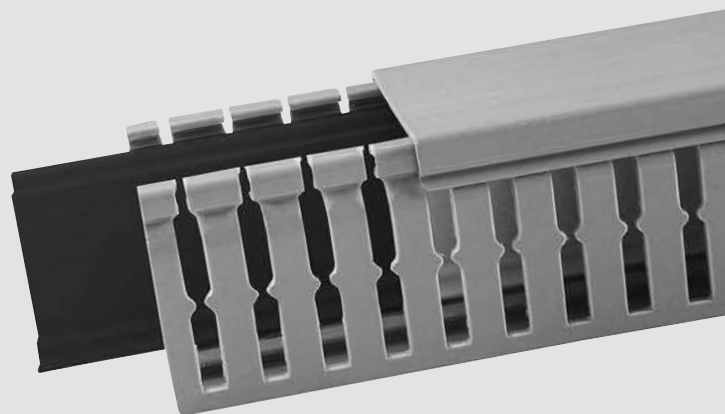
Technische Eigenschaften
<ul style="list-style-type: none"> • Spirale aus Polyäthylen • Rollenstandardlänge 10 m (50 m für VS3) • Entflammgrad laut UL94: HB • Arbeitstemperatur von -40°C bis +60°C
Anwendung
<ul style="list-style-type: none"> • Spirale für die Kabelverdrahtung
Normen
<ul style="list-style-type: none"> • Der Spiralschlauch entspricht der Richtlinie RoHS 2002/95/CE
Zulassungen
<ul style="list-style-type: none"> • CE Markierung
Farbe
Transparent

Spiralschlauch Wiring harness spiral			CE
Artikelnummer	Außenmaße External dimensions	Rollenlänge Roll length	
VS3	Ø 3 mm	10 m	
VS4	Ø 4 mm	10 m	
VS6	Ø 6 mm	10 m	
VS8	Ø 8 mm	10 m	
VS10	Ø 10 mm	10 m	
VS12	Ø 12 mm	10 m	
VS16	Ø 16 mm	10 m	
VS20	Ø 20 mm	10 m	
VS25	Ø 25 mm	10 m	

Technical features
<ul style="list-style-type: none"> • Spiral of polyethylene • Standard roll length 10 m (50 m for VS3) • Flammability degree complied UL94: HB • Working temperature -40°C a +60°C
Use features
<ul style="list-style-type: none"> • Wiring harness spiral
Norms reference
<ul style="list-style-type: none"> • The line complied to RoHS 2002/95/CE
Marks and Certifications
<ul style="list-style-type: none"> • CE Marking
Available colours
Neutral

Abmessungen Dimensions				
Artikelnummer Item	A mm	B mm	C mm	
VS3	3	1,5	0,75	
VS4	4	2	1	
VS6	6	4	1	
VS8	8	6	1	
VS10	10	7,5	1,25	
VS12	12	9	1,5	
VS16	16	13	1,5	
VS20	20	16	2	
VS25	25	20	2,5	

Elektro-
Komponenten
BLECHfix GmbH



BLECHfix GmbH

Op de Elg 53 • D- 22393 Hamurg • Telefon: 0049(0) 40/600 39 628 • Telefax: 0049(0)40/600 39 628
Internet: www.BLECHfix.com • email: info@Blechfix.de